



230V



24V



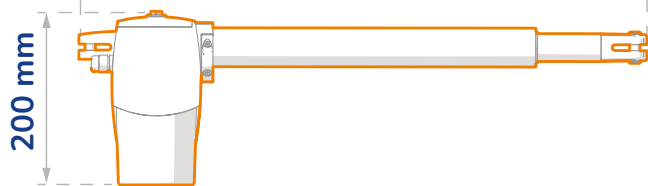
Sblocco dell'automatismo comodo da azionare



Robusto cinematismo interno che garantisce elevata durata nel tempo

640 mm (G-Bat 300-324 ENV)

735 mm (G-Bat 400)



ATTUATORE PER CANCELLI A BATTENTE

Attuatore con spinta in asse

Disponibile nella versione a 230V e 24V

Il modello a 24V incorpora la funzione ENV (Encoder Virtuale) - BREVETTO

Ante fino a 3 (230V e 24V) e 4 metri (solo 230V)

SISTEMA G-WAY

Nella versione a 24V (con scheda Brain 15) o nella versione a 230 V (con scheda Brain 19)

SISTEMA G-DEC

Nella versione a 24V (con scheda Brain 15) o nella versione a 230 V (con scheda Brain 19)

PRO-CODER

Accessorio opzionale di sicurezza (con scheda Brain 19 e Brain 15)

CINEMATISMO

Interno composto da corona in bronzo e vite senza fine in acciaio

RALLENTAMENTI

In apertura e chiusura in entrambe le versioni.
Carter copertura stelo opzionale.

APPARECCHIATURE ELETTRONICHE

Brain 19	Pag. 74
Brain 15	Pag. 75

Codice	Nome	Versione	Tensione	Anta max.	Tipologia uso
6170026	G-Bat 300 Dx	Irreversibile destro	230V	3 m.	Residenziale
6170027	G-Bat 300 Sx	Irreversibile sinistro	230V	3 m.	Residenziale
6170030	G-Bat 400 Dx	Irreversibile destro	230V	4 m.	Residenziale
6170031	G-Bat 400 Sx	Irreversibile sinistro	230V	4 m.	Residenziale
6170038	G-Bat 324 ENV Dx	Irreversibile destro	24V	3 m.	Residenziale
6170039	G-Bat 324 ENV Sx	Irreversibile sinistro	24V	3 m.	Residenziale

CARATTERISTICHE TECNICHE

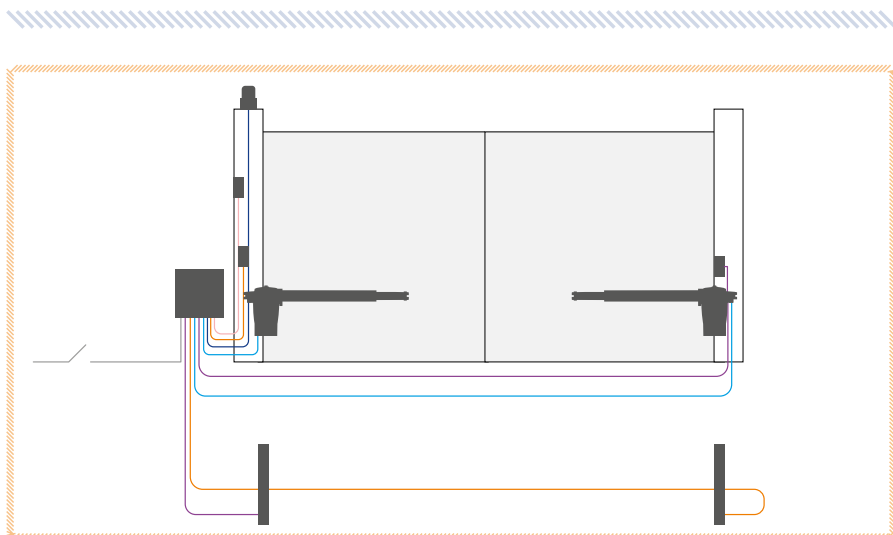
	G-Bat 300	G-Bat 400	G-Bat 324 ENV
Alimentazione (V)	230		230
Motore elettrico (V)	230		24
Potenza nominale (W)	280		35
Corrente (A)	1.2		-
Termoprotezione (°C)	140		-
Condensatore di spunto (µF)	8		-
Spinta (daN)	350		150
Corsa (mm)	300	400	300
Velocità Max. (cm/sec.)¹	1.6		2.1
Frequenza d'utilizzo a 20°C	S3 - 30%		Continua
Temp. di funzionamento (°C)	-20 +55		
Grado di protezione	IP54		
Peso (kg)	6.5	7	7.5

1 - La velocità max. di uscita stelo può variare a seconda del peso e/o attrito del cancello.
Con ante oltre 2.5 m è obbligatorio installare l'elettroserratura al fine di garantire il blocco dell'anta.

SCHEMA DI CABLAGGIO ELETTRICO

- Linea: 3x1,5 mm²
- Motore*: 4x1,5 mm²
- Lampeggiante: 2x1,5 mm²
- Selettore: 2x0,5 mm²
- Fotocellula TX: 2x0,5 mm²
- Fotocellula RX: 4x0,5 mm²

* Per motori 24Vdc usare filo da 2x2,5 mm² - distanza massima motore dalla centrale 10 m.



INSTALLAZIONE TIPO

Q.tà	Descrizione materiale	Codice articolo
1	Attuatore G-BAT 300 Destro	6170026
1	Attuatore G-BAT 300 Sinistro	6170027
1	Scheda elettronica BRAIN 19	6100328
1	Contenitore per scheda	JA320
1	Modulo di frequenza RQFZ 868 MHz	6100347
1	Trasmittente bicanale KILO TX2 JLC	6100332
1	Lampeggiatore GUARD 230V	6100315
1	Coppia di fotocellule VEGA	6100147
1	Pulsante a chiave da esterno QUICK 1	JA31101-10
1	Coppia di fotocellule ORION	JA310
2	Colonna per fotocellula	401070
2	Piastra fondazione per colonna	737100

ACCESSORI



PIASTRA
Kit n.6 piastre di fissaggio.
110x70x5 mm.

Cod. **58P0199**



KIT BATTERIA
Completo di scheda di ricarica.
Solo per modelli a 24V

Cod. **390923**



STAFFA
Kit n. 6 staffe posteriori h.160 mm.

Cod. **6100253**



CARTER DI COPERTURA
2 Carter di copertura stelo
Per G-BAT 300 e 324 ENV

Cod. **6100254**



STAFFA
Kit n. 6 staffe posteriori h.130 mm.
NON per 324 ENV

Cod. **6100043**



PROcoder G-BAT

Cod. **6100324**



230V



24V

ENV
BREVETTATO



G-WAY
BUS

G-DEC



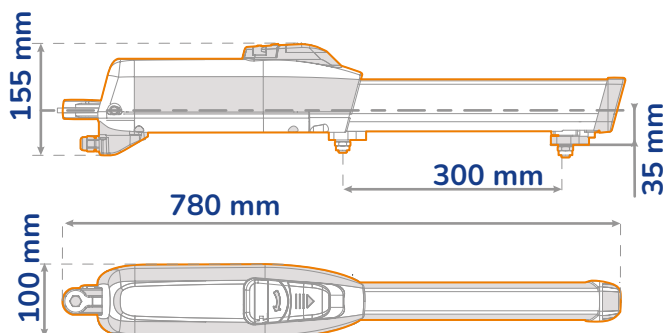
Sblocco protetto
con serratura

Corpo in alluminio
verniciato in doppio
strato per una
maggiore durata



Staffa Flottante

Uscita orizzontale
del cavo che facilita
l'installazione vicino
al suolo



ATTUATORE PER CANCELLI A BATTENTE

Attuatore con spinta fuori asse

Disponibile nella versione
a 230V e 24V

Il modello a 24V incorpora la funzione
ENV (Encoder Virtuale) - BREVETTO

Ante fino a 2,5 metri

SISTEMA G-WAY

Nella versione a 24V
(con scheda Brain 15)
nella versione a 230 V
(con scheda Brain 19)

SISTEMA G-DEC

Nella versione a 24V
(con scheda Brain 15)
nella versione a 230 V
(con scheda Brain 19)

PRO-CODER

Accessorio opzionale di sicurezza
(con scheda Brain 19 e Brain 15)

CINEMATISMO

Interno composto da corona in bronzo
e vite senza fine in acciaio

RALLENTAMENTI

In apertura e chiusura in entrambe le
versioni

APPARECCHIATURE ELETTRONICHE

Brain 19 Pag. 74
Brain 15 Pag. 75

Codice	Nome	Versione	Tensione	Anta max.	Tipologia uso
6170124	Sirocco 250	Irreversibile	230V	2,5 m.	Residenziale / condominiale
6170126	Sirocco 2524	Irreversibile	24V	2,5 m.	Residenziale / condominiale

CARATTERISTICHE TECNICHE

	Sirocco 250	Sirocco 2524
Alimentazione (V)	230	230
Motore elettrico (V)	230	24
Potenza nominale (W)	250	70
Corrente (A)	1.1	3
Termoprotezione (°C)	140	-
Condensatore di spunto (µF)	6.3	-
Spinta (daN)	200	250
Corsa (mm)	300 (350 mm senza arresti meccanici)	
Velocità Max. (cm/sec.) ¹	1.6	
Frequenza d'utilizzo a 20°C	S3 - 30%	continua
Temp. di funzionamento (°C)	-20 +55	
Grado di protezione	IP54	
Peso (kg)	6,5	

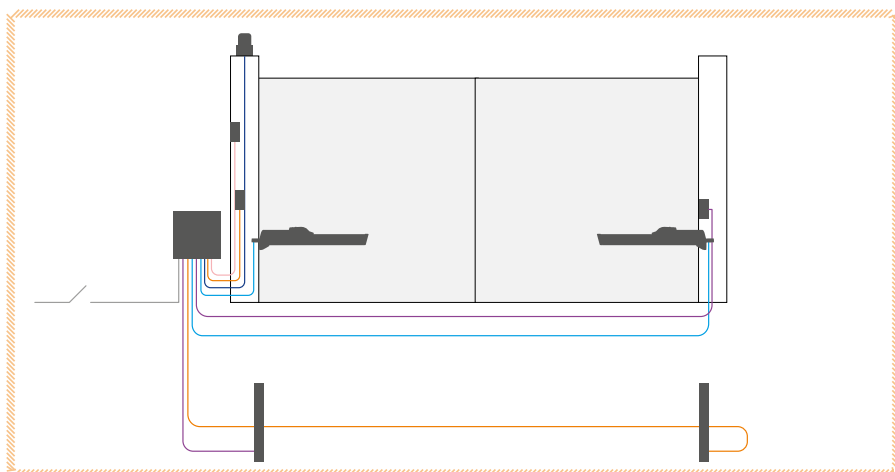
N.B.

Con ante oltre 1.80 m è obbligatorio installare l'elettroserratura al fine di garantire il blocco dell'anta.

SCHEMA DI CABLAGGIO ELETTRICO

- Linea: 3x1,5 mm²
- Motore*: 4x1,5 mm²
- Lampeggiante: 2x1,5 mm²
- Selettore: 2x0,5 mm²
- Fotocellula TX: 2x0,5 mm²
- Fotocellula RX: 4x0,5 mm²

* Per motori 24Vdc usare filo da 2x2,5 mm² - distanza massima motore dalla centrale 10 m.



INSTALLAZIONE TIPO

Q.tà	Descrizione materiale	Codice articolo
2	Attuatore SIROCCO 250	6170124
1	Scheda elettronica BRAIN 19	6100328
1	Contenitore per scheda	JA320
1	Modulo di frequenza RQFZ 868 MHz	6100347
1	Trasmittente bicanale KILO TX2 JLC	6100332
1	Lampeggiatore GUARD 230V	6100315
1	Coppia di fotocellule VEGA	6100147
1	Pulsante a chiave da esterno QUICK 1	JA31101-10
1	Coppia di fotocellule ORION	JA310
2	Colonna per fotocellula	401070
2	Piastra fondazione per colonna	737100

ACCESSORI



PIASTRA
Kit n.6 piastre di fissaggio.
110x70x5 mm.

Cod. **58P0199**



KIT BATTERIA
Completo di scheda di ricarica.
Solo per modelli a 24V

Cod. **390923**



STAFFA
Kit n. 6 staffe posteriori h.160 mm.

Cod. **6100253**



PROcoder

Cod. **6100335**



MISTRAL



230V



24V



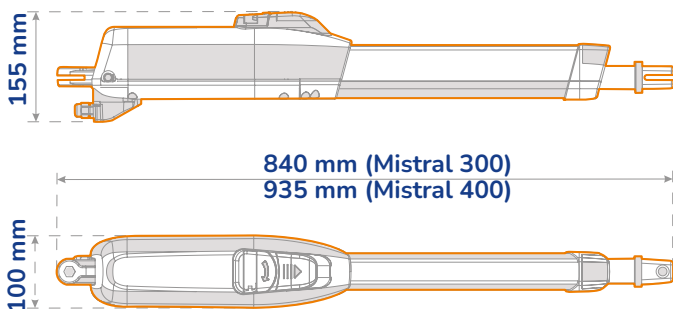
Sblocco protetto con serratura

Corpo in alluminio verniciato in doppio strato per una maggiore durata



Uscita orizzontale del cavo che facilita l'installazione vicino al suolo

Staffa Flottante



ATTUATORE PER CANCELLI A BATTENTE

Attuatore con spinta in asse per ante fino a 4 metri

Disponibile nella versione a 230V e 24V

Il modello a 24V incorpora la funzione ENV (Encoder Virtuale - BREVETTATO)

Disponibile anche in versione reversibile

SISTEMA G-WAY

Nella versione a 24V (con scheda Brain 15) o nella versione a 230 V (con scheda Brain 19)

SISTEMA G-DEC

Nella versione a 24V (con scheda Brain 15) o nella versione a 230 V (con scheda Brain 19)

PRO-CODER

Accessorio di sicurezza (con scheda Brain 19 e Brain 15)

CINEMATISMO

Interno composto da corona in bronzo e vite senza fine in acciaio

RALLENTAMENTI

In apertura e chiusura in entrambe le versioni versioni

APPARECCHIATURE ELETTRONICHE

Brain 19 Pag. 74
Brain 15 Pag. 75

Codice	Nome	Versione	Tensione	Anta max.	Tipologia uso
6170116	Mistral 300	Irreversibile	230V	3 m.	Condominiale
6170120	Mistral 400	Irreversibile	230V	4 m.	Condominiale
6170178	Mistral T324 ENV	Irreversibile	24V	3 m.	Residenziale
6170045	Mistral 300 R	Reversibile	230V	3 m.	Condominiale
6170047	Mistral 400 R	Reversibile	230V	4 m.	Condominiale

CARATTERISTICHE TECNICHE

	Mistral 300	Mistral 300 R	Mistral 400	Mistral 400 R	Mistral T324 ENV
Alimentazione (V)	230				230
Motore elettrico (V)	230				24
Potenza nominale (W)	300				35
Corrente (A)	1.3				3
Termoprotezione (°C)	140				-
Condensatore di spunto (µF)	8	6.3	8	6.3	-
Spinta (daN)	300	280	300	280	150
Corsa (mm)	300		400		300
Velocità Max. (cm/sec.)¹	1.6				2.1
Frequenza d'utilizzo a 20°C	S3 - 30%		S3 - 30%		continua
Temp. di funzionamento (°C)	-20 +55	-10 +55	-20 +55	-10 +55	-20 +55
Grado di protezione	IP54				
Peso (kg)	7.8		8		7.5

N.B.

Con ante oltre 2.5 m è obbligatorio installare l'elettroserratura al fine di garantire il blocco dell'anta. I modelli R devono essere sempre abbinati ad una elettroserratura.

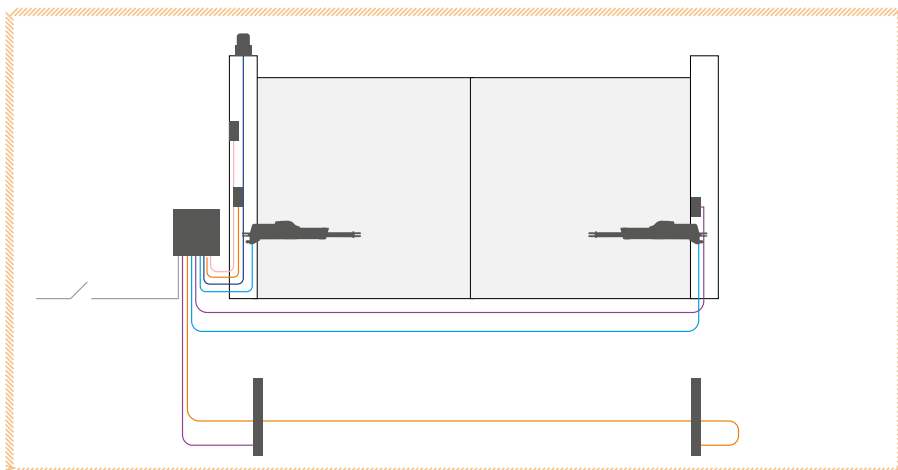
Nei modelli 400 con ante oltre 3 m è obbligatorio installare l'elettroserratura al fine di garantire il blocco dell'anta. I modelli R devono essere sempre abbinati ad una elettroserratura.

Per modelli R possibilità di montare due motori per anta per una maggiore spinta.

SCHEMA DI CABLAGGIO ELETTRICO

- Linea: 3x1,5 mm²
- Motore*: 4x1,5 mm²
- Lampeggiante: 2x1,5 mm²
- Selettore: 2x0,5 mm²
- Fotocellula TX: 2x0,5 mm²
- Fotocellula RX: 4x0,5 mm²

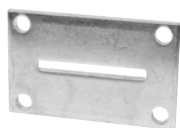
* Per motori 24Vdc usare filo da 2x2,5 mm² - distanza massima motore dalla centrale 10 m.



INSTALLAZIONE TIPO

Q.tà	Descrizione materiale	Codice articolo
2	Attuatore MISTRAL 300	6170116
1	Scheda elettronica BRAIN 19	6100328
1	Contenitore per scheda	JA320
1	Modulo di frequenza RQFZ 868 MHz	6100347
1	Trasmittente bicanale KILO TX2 JLC	6100332
1	Lampeggiatore GUARD 230V	6100315
1	Coppia di fotocellule VEGA	6100147
1	Pulsante a chiave da esterno QUICK 1	JA31101-10
1	Coppia di fotocellule ORION	JA310
2	Colonna per fotocellula	401070
2	Piastra fondazione per colonna	737100

ACCESSORI



PIASTRA
Kit n.6 piastre di fissaggio.
110x70x5 mm.

Cod. **58P0199**



KIT BATTERIA
Completo di scheda di ricarica.
Solo per modelli a 24V

Cod. **390923**



STAFFA
Kit n. 6 staffe posteriori h.130 mm.

Cod. **6100043**



PROcoder

Cod. **6100335**



24V

ENV
BREVETTATO

G-WAY
BUS

G-DEC



Bracci
anticesoimento



Sblocco con
chiave
personalizzata

ATTUATORE PER CANCELLI A BATTENTE

Ante fino a 2,5 metri

Incorpora la funzione ENV
(Encoder Virtuale)

Sblocco rotativo e accesso con
chiave personalizzata

Fincorsa meccanici regolabili
integrati in apertura e in chiusura

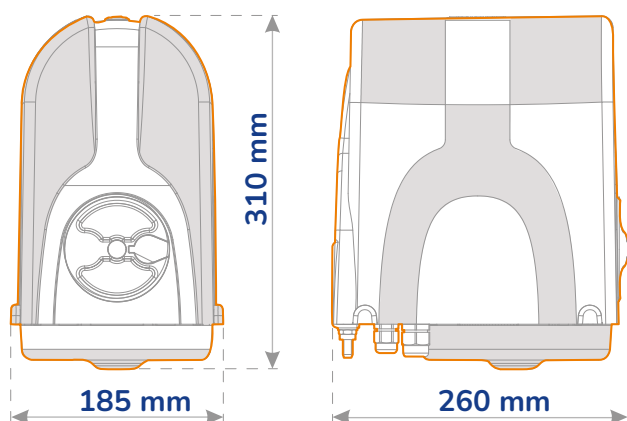
Permette l'installazione anche su
pilastri di grosse dimensioni.

SISTEMA G-WAY

Con scheda Brain 15

SISTEMA G-DEC

Con scheda Brain 15



APPARECCHIATURE ELETTRONICHE

Brain 15

Pag. 75

Codice	Nome	Versione	Tensione	Anta max.	Tipologia uso
6170135	Compas 24	Irreversibile	24V	2,5 m.	Residenziale
6170136	Compas 24 C	Irreversibile con centrale Brain 15	24V	2,5 m.	Residenziale

CARATTERISTICHE TECNICHE

	Compas 24	Compas 24 C
Alimentazione (V)		230
Motore elettrico (V)		24
Potenza nominale (W)	120	140
Coppia Max. (Nm)		250
Velocità angolare (°/sec)		13
Peso anta Max. (Kg)¹		310
Cicli Max. consecutivi		30
Frequenza d'utilizzo a 20°C		continua
Temp. di funzionamento (°C)		20 +55
Grado di protezione		IP44
Peso (kg)	7	8,7

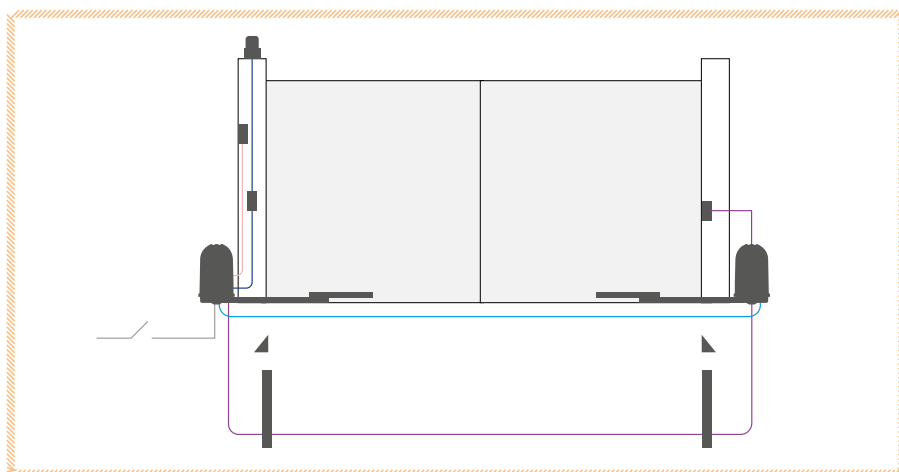
N.B.

1 - Il peso dell'anta è in base alla lunghezza, per ante m. 2.5 max. Kg 200, per ante m 1 max. Kg 310. Con ante oltre 2 m è obbligatorio installare l'elettroserratura al fine di garantire il blocco dell'anta.

SCHEMA DI CABLAGGIO ELETTRICO

- Linea: 3x2,5 mm²
- Motore*: 4x1,5 mm²
- Lampeggiante: 2x1,5 mm²
- Selettore: 2x0,5 mm²
- Collegamento BUS: 2x0,5 mm²

* Distanza massima motore dalla centrale 10 m.



INSTALLAZIONE TIPO

Q.tà	Descrizione materiale	Codice articolo
1	Attuatore COMPAS 24 C - scheda elettronica e braccio articolato	6170136
1	Attuatore COMPAS 24 con braccio articolato	6170135
1	Modulo di frequenza RQFZ 868 MHz	6100347
1	Trasmittente bicanale KILO TX2 JLC	6100332
1	Lampeggiatore GUARD 24V	6100316
2	Coppia di fotocellule VEGA BUS	6100148
1	Pulsante a chiave da esterno QUICK 1	JA31101-10
2	Colonna per fotocellula	401070
2	Piastra fondazione per colonna	737100

ACCESSORI



MODULI DI RADIOFREQUENZA
RQFZ 3PIN per GENIUS.
433 MHz

Cod. 6100346

868 MHz

Cod. 6100347



ARMO2 SELETORE
A CHIAVE CON SBLOCCO
A LEVA

Cod. 6100340



KIT BATTERIA
Completo di scheda di ricarica.

Cod. 390923



KIT SBLOCCO
Da abbinare ad ARMO2

Cod. 424001

TRIGON 02



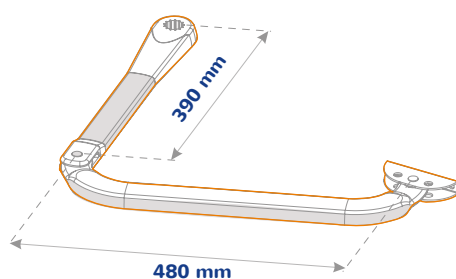
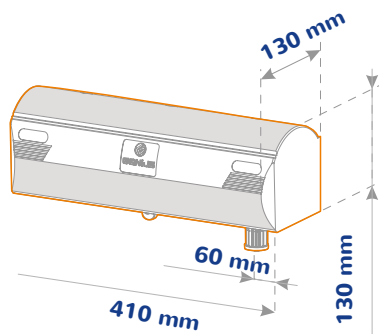
230V

ENV
BREVETTATO



G-WAY
BUS

G-DEC



ATTUATORE PER CANCELLI A BATTENTE

Ante fino a 3 metri

Braccio di trasmissione studiato
per anticesoimento

Permette l'installazione anche su
pilastrini di grosse dimensioni.

SISTEMA G-WAY

Con scheda Brain 19

SISTEMA G-DEC

Con scheda Brain 19

APPARECCHIATURE ELETTRONICHE

Brain 19

Pag. 74



Codice	Nome	Versione	Tensione	Anta max.	Tipologia uso
6170150	Trigon 02	Irreversibile (braccio incluso)	230V	3 m.	Residenziale

CARATTERISTICHE TECNICHE

	Trigon 02
Alimentazione (V)	230
Motore elettrico (V)	230
Potenza nominale (W)	280
Corrente (A)	1.2
Termoprotezione (°C)	140
Condensatore (µF)	8
Coppia Max. (Nm)	250
Velocità angolare (°/sec)	8
Tempo apertura anta a 90° (sec.) ¹	18
Frequenza d'utilizzo a 20°C	S3 - 30%
Temp. di funzionamento (°C)	-20 +55
Grado di protezione	IP44
Peso (kg)	11.5

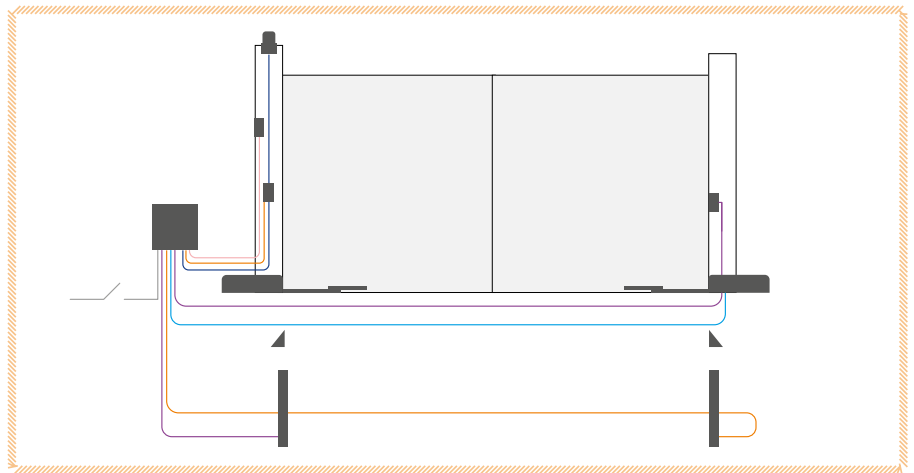
N.B.

1 - Tempo di apertura e dimensioni di anta max. calcolati per installazioni eseguite in modo corretto alle quote indicate nelle istruzioni di montaggio e senza rallentamenti.

Con ante oltre 2 m è obbligatorio installare l'elettroserratura al fine di garantire il blocco dell'anta.

SCHEMA DI CABLAGGIO ELETTRICO

- Linea: 3x1,5 mm²
- Motore*: 4x1,5 mm²
- Lampeggiante: 2x1,5 mm²
- Selettore: 2x0,5 mm²
- Fotocellula TX: 2x0,5 mm²
- Fotocellula RX: 4x0,5 mm²



INSTALLAZIONE TIPO

Q.tà	Descrizione materiale	Codice articolo
2	Attuatori TRIGON 02	6170150
1	Scheda elettronica BRAIN 19	6100328
1	Contenitore per scheda	JA320
1	Modulo di frequenza RQFZ 868 MHz	6100347
1	Trasmittente bicanale KILO TX2 JLC	6100332
1	Lampeggiatore GUARD 230V	6100315
1	Coppia di fotocellule VEGA	6100147
1	Pulsante a chiave da esterno QUICK 1	JA31101-10
1	Coppia di fotocellule ORION	JA310
2	Colonna per fotocellula	401070
2	Piastra fondazione per colonna	737100

ACCESSORI



FINECORSА
Per battuta di chiusura o
apertura per un motore.

Cod. 390682

ROLLER



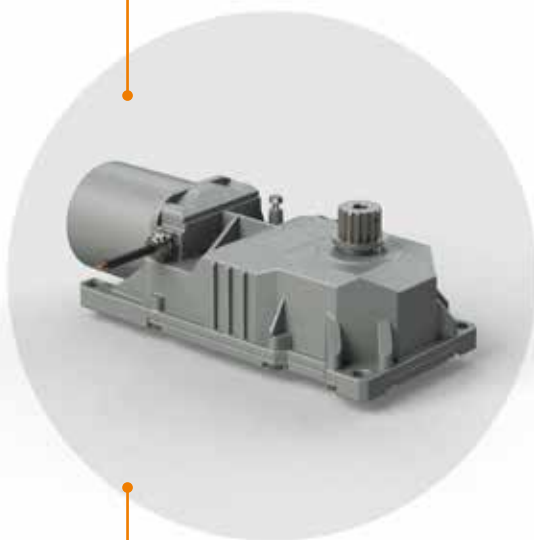
230V



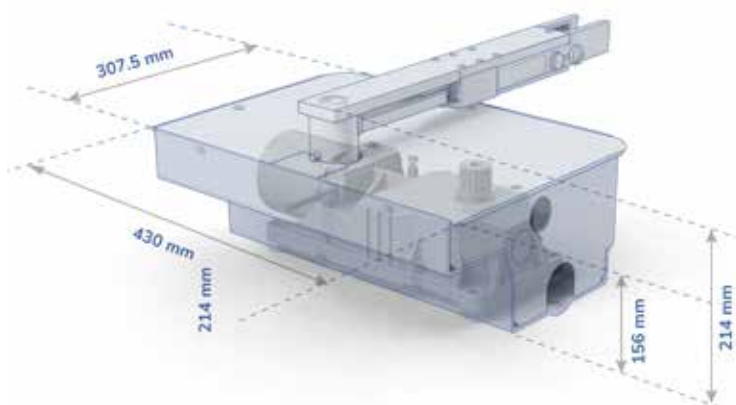
-G-DEC-



Verniciatura in poliesteri idonea per installazioni anche in ambiente salino



Tre stadi di riduzione meccanica con vite senza fine in acciaio e corona albero lento in sinterizzato



ATTUATORE INTERRATO PER CANCELLI A BATTENTE

Ante fino a 3,5 metri e massimo 500 kg per anta

Sblocco con leva e accesso con chiave personalizzata
BREVETTATO

Tre stadi di riduzione meccanica con vite senza fine in acciaio e corona albero lento in sinterizzato

Rallentamenti in apertura e chiusura

2 modelli diversi di cassetta di fondazione

Kit apertura a 180°

Battute meccaniche di arresto anta in apertura e chiusura opzionali.

SISTEMA G-WAY

Con scheda Brain 19

SISTEMA G-DEC

Con scheda Brain 19

PRO-CODER

Accessorio opzionale di sicurezza (con scheda Brain 19)

APPARECCHIATURE ELETTRONICHE

Brain 19

Pag. 74

Codice	Nome	Versione	Tensione	Anta max.	Tipologia uso
6170077	Roller	Irreversibile	230V	3,5 m.	Residenziale

CARATTERISTICHE TECNICHE

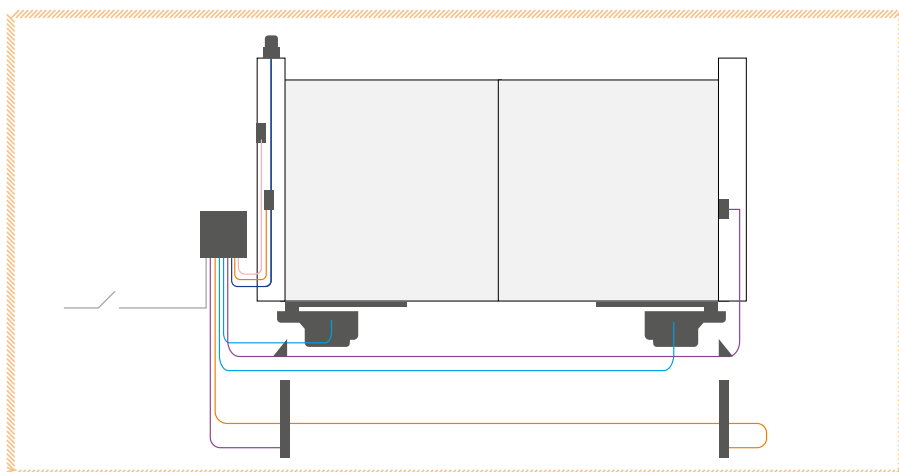
	Roller
Alimentazione (V)	230
Motore elettrico (V)	230
Potenza nominale (W)	380
Corrente (A)	1.7
Condensatore (F)	12,5
Coppia Max. (Nm)	330
Velocità angolare (°/sec)	6
Tempo apertura anta a 90° (sec.)¹	18 (110°/180°)-10.5 (140°)
Frequenza d'utilizzo a 20°C	S3 - 30%
Temp. di funzionamento (°C)	-20 +55
Grado di protezione	IP67
Peso (kg)	26,5

N.B.
 1 - Tempo di apertura e dimensioni di anta max. calcolati per installazioni eseguite in modo corretto alle quote indicate nelle istruzioni di montaggio e senza rallentamenti.

Con ante oltre 2 m è obbligatorio installare l'elettroserratura al fine di garantire il blocco dell'anta.

SCHEMA DI CABLAGGIO ELETTRICO

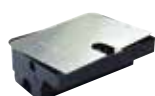
- Linea: 3x1,5 mm²
- Motore*: 4x1,5 mm²
- Lampeggiante: 2x1,5 mm²
- Selettore: 2x0,5 mm²
- Fotocellula TX: 2x0,5 mm²
- Fotocellula RX: 4x0,5 mm²



INSTALLAZIONE TIPO

Q.tà	Descrizione materiale	Codice articolo
2	Attuatori ROLLER	6170077
1	Scheda elettronica BRAIN 19	6100328
1	Contenitore per scheda	JA320
2	Cassette portanti ROLLER BOX	58P0050
2	Dispositivi di sblocco con chiave per apertura 110°	6100286
1	Modulo di frequenza RQFZ 868 MHz	6100347
1	Trasmittente bicanale KILO TX2 JLC	6100332
1	Lampeggiatore GUARD 230V	6100315
1	Coppia di fotocellule VEGA	6100147
1	Pulsante a chiave da esterno QUICK 1	JA31101-10
1	Coppia di fotocellule ORION	JA310
2	Colonna per fotocellula	401070
2	Piastra fondazione per colonna	737100

ACCESSORI



ROLLER BOX
Cassetta di fondazione in acciaio.
Coperchio acciaio zincato.

Cod. **58P0050**



ROLLER BOX INOX
Cassetta di fondazione in acciaio
inox. Coperchio acciaio inox.

Cod. **58P0052**



DISPOSITIVO SBLOCCO
Per apertura 110°.
BREVETTATO

Cod. **6100286**



KIT APERTURA 140°
Per ottenere un angolo di apertura
di 140°¹

Cod. **390612**



KIT APERTURA 180°
Per ottenere un angolo di
apertura di 180°²

Cod. 490111



**ARRESTO MECCANICO
INTERNO DI APERTURA**
Per leve 110°/140°.

Cod. 722121



**PROCODER PER
MOTORE INTERRATO³**
Permette di rilevare la posizione
dell'anta.

Cod. 404035



**ARRESTO MECCANICO
INTERNO DI CHIUSURA**
Per leve 110°/140°.

Cod. 722122



ADATTATORE
Per applicare ROLLER in casse di
fondazione preesistenti.

Cod. 58P1573

1. leve da aggiungere al 6100286 per ottenere un angolo di apertura di 140°.
2. ingranaggi da aggiungere al 6100286 per ottenere un angolo di apertura di 180°.
3. utilizzabile per Roller e scheda Brain 19.