



Luce di cortesia
integrata

Pulsante di comando
automazione



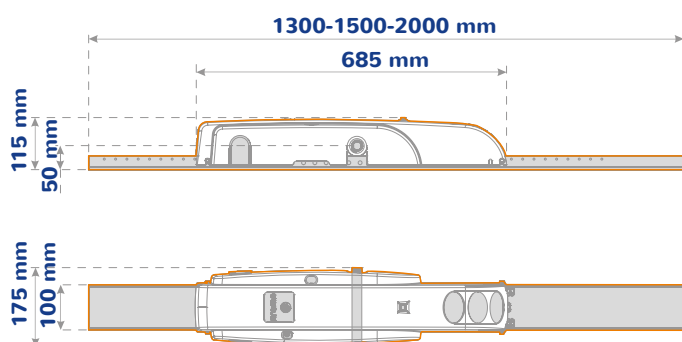
Sblocco con chiave
personalizzata

Finecorsa elettrici
integrati



Encoder incorporato

Traversa portante
predisposta per
il montaggio del
motoriduttore in più
posizioni



ATTUATORE PER BASCULANTI A CONTRAPPESI

Applicazione singola per porta
fino a 10mq e applicazione
doppia per porte fino a 15mq

Traversa montante pre-forata
per l'alloggiamento del motore
in diverse posizioni

Luce di cortesia integrata

Pulsante di comando
automazione integrato

Sblocco motore con chiave
personalizzata (opzionale)

Fornito con scheda elettronica,
encoder e finecorsa a bordo.

APPARECCHIATURE
ELETTRONICHE

Geo 07

Pag. 78

Codice	Nome	Versione	Tensione	Porta max. (bxh)	Tipologia uso
6120045	Euro Breeze 06 Sb/Sx	Irreversibile	230V	3.3 x 3 m.*	Residenziale
6120036	Euro Breeze 06 C Sb/Dx	Irreversibile - centrale Geo 07 a bordo	230V	3.3 x 3 m.*	Residenziale
6120046	Euro Breeze 06 Lento Sb/Sx	Irreversibile Lento	230V	3.3 x 3 m.*	Residenziale
6120038	Euro Breeze 06 C Lento Sb/Dx	Irreversibile Lento - Geo 07 a bordo	230V	3.3 x 3 m.*	Residenziale

* 5 x 3 m. con 2 motori.

CARATTERISTICHE TECNICHE

	Euro Breeze 06 Lento	Euro Breeze 06
Alimentazione (V)	230	
Motore elettrico (V)	230	
Potenza (W)	250	350
Corrente (A)	1.2	1.5
Termoprotezione (°C)	140	
Condensatore (µF)	8	10
Coppia max. (Nm)	250	300
Velocità angolare (°/sec)	8	12
Tempo apertura a 90° (sec) ¹	22	15
Frequenza d'utilizzo a 20°C	S3 - 30%	
Cicli ora indicativi a 20°C	≥24	≥36
Temp. di funzionamento (°C)	20 +55	
Peso operatore (Kg)	7.5	
Grado di protezione ²	IP44	

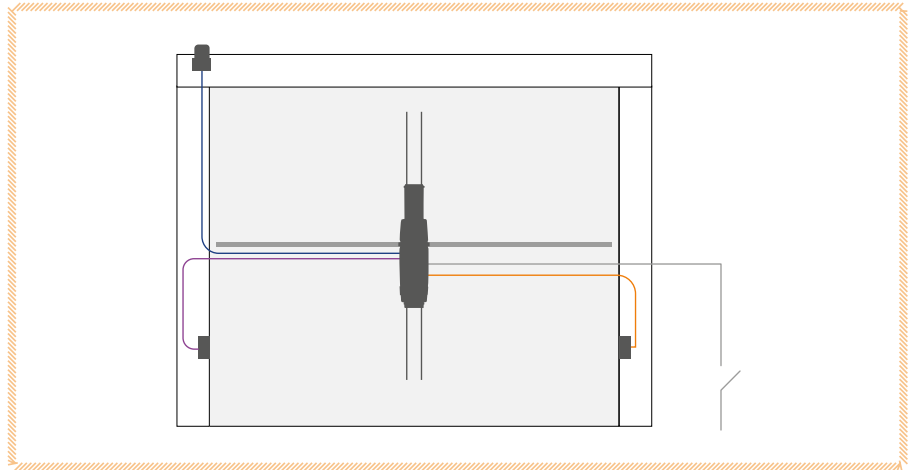
N.B.

1 - Tempo di apertura e dimensioni di porta max. calcolati per installazioni eseguite in modo corretto alle quote indicate nelle istruzioni di montaggio e senza rallentamenti.

2 - Il motoriduttore è da considerare IP44 quando si utilizza il kit IP44 per apparecchiatura codice 110554.

SCHEMA DI CABLAGGIO ELETTRICO

- Linea: 3x1,5 mm²
- Motore*: 4x1,5 mm²
- Lampeggiante: 2x1,5 mm²
- Fotocellula TX: 2x0,5 mm²
- Fotocellula RX: 4x0,5 mm²



INSTALLAZIONE TIPO

Q.tà	Descrizione materiale	Codice articolo
1	Attuatore EURO BREEZE 06 C con scheda elettronica integrata	6120036
1	Traversa lungh. 1,5 m.	722136
1	Confezione bracci diritti	738709
1	Coppia di tubi di trasmissione	58P0380
1	Sblocco esterno a chiave	390607
1	Ricevente monocanale ad innesto 868 MHz	6100352
1	Trasmittente bicanale KILO TX2 JLC	6100332
1	Lampeggiatore GUARD 230V	6100315

ACCESSORI



SBLOCCO ESTERNO
Da applicare a maniglia esistente

Cod. **390607**



PULSANTI
6 pulsanti per basculante.

Cod. **58P2015**



BUSSOLA
Set 6 bussole scanalate.

Cod. **58P0371**



TUBI TRASMISSIONE
N. 2 tubi zincati per applicazione laterale.

Cod. **58P0379**



TUBI TRASMISSIONE
N. 2 tubi zincati per applicazione
centrale.
Lunghezza 1500 mm.

Cod. 58P0380

Lunghezza 2050 mm.

Cod. 58P0381



TAPPO A CHIAVE
Per sblocco esterno spessore
porta oltre a 45 mm.

Cod. 6100015

Spessore porta fino a 45 mm.

Cod. 6100014



TRAVERSE

Lunghezza 2000 mm.

Cod. 722140

Lunghezza 1500 mm.

Cod. 722136

Lunghezza 1300 mm.

Cod. 58P0583

BRACCI A SALDARE



KIT 2 BRACCI CURVI
Con staffe a saldare.

Cod. 6100127

BRACCI DA AVVITARE



**KIT 2 BRACCI
TELESCOPICI DIRITTI**
Con boccola non a saldare.

Cod. 738709

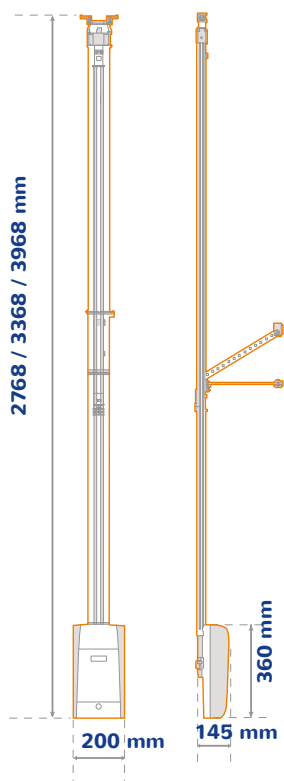


KIT 2 BRACCI DIRITTI
Con boccola scanalata saldata.
Per applicazioni laterali a 2 motori.

Cod. 58P0386



Base in robusto materiale plastico che ne riduce il peso e lo rende più maneggevole



ATTUATORE PER SEZIONALI, BASCULANTI A MOLLE E A CONTRAPPESI

Disponibile nella versione a 24V con spinta da 600N (Zodiac 60) e 1000N (Zodiac 100)

Montaggio guida di trascinamento BREVETTATO in 3 mosse

Fornito con cavo di alimentazione e spina elettrica

Predisposto per l'utilizzo di lampade a basso consumo

Luce di cortesia integrata

Pannello di accesso alla programmazione senza la necessità di aprire il cofano dell'automatismo

Pulsante di comando apertura integrato.

APPARECCHIATURE ELETTRONICHE

Geo 08

Pag. 80

Geo 09

Pag. 80

Codice	Nome	Versione	Tensione	Sezionale max. (bxh)*	Basculante max. (bxh)*
6120041	Zodiac 60	Irreversibile - spinta 600 N - Geo 08 a bordo	24V	5 x 2,50 m.	3 x 2,50 m.
6120042	Zodiac 100	Irreversibile - spinta 1000 N - Geo 09 a bordo	24V	5 x 3,10 m.	3 x 3,10 m.

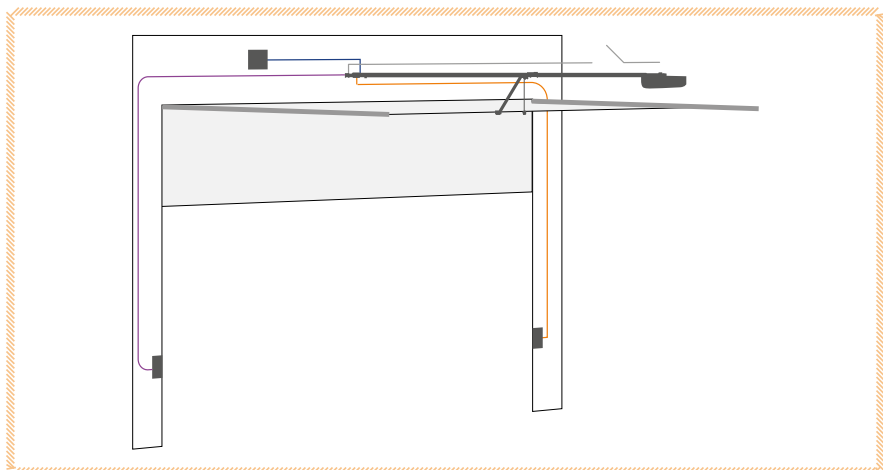
* L'altezza max. è in funzione della geometria della porta, i valori indicati sono relativi a configurazioni tradizionali.

CARATTERISTICHE TECNICHE

	Zodiac 60	Zodiac 100
Alimentazione (V)		230
Motore elettrico (V)		24
Potenza (W)	220	350
Spinta (daN)	600	600/1000
Cicli max. consecutivi		30
Corsa max. carrello (mm.)		1900 - 2500 - 3100
Velocità carrello a vuoto (m/min.)		6.6
Frequenza d'utilizzo a 20°C		80 cicli al giorno
Temp. di funzionamento (°C)		-20 +55
Peso operatore (Kg)		6.6
Grado di protezione		IP20

SCHEMA DI CABLAGGIO ELETTRICO

- Linea: 3x1,5 mm²
- Lampeggiante: 2x1,5 mm²
- Fotocellula TX: 2x0,5 mm²
- Fotocellula RX: 4x0,5 mm²



INSTALLAZIONE TIPO

Q.tà	Descrizione materiale	Codice articolo
1	Attuatore ZODIAC 60	6120041
1	Binario unico a cinghia corsa 1900 mm	390120
1	Cavo e guaina per sblocco esterno (applicazione alla maniglia esistente)	390488
1	Modulo di frequenza RQFZ 868 MHz	6100347
1	Trasmittente bicanale KILO TX2 JLC	6100332
1	Pulsante a chiave da esterno QUICK 1	JA31101-10
1	Coppia di fotocellule VEGA	6100147
1	Lampeggiatore LEDDY 24V	6100190

ACCESSORI



KIT BATTERIA

Completo di scheda di ricarica.

Cod. **390923**



SBLOCCO ESTERNO

Cavo per sblocco esterno con applicazione a maniglia esistente per porte sezionali. In abbinamento al braccio adattatore per basculanti a contrappesi, usare lo sblocco esterno. Cod. 390607 a pag. 51

Cod. **390488**



LEDDY

24 Vdc con gestione lampeggio integrata.

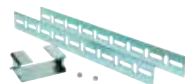
Cod. **6100190**



KIT SBLOCCO A FUNE

Kit sblocco esterno con cavo bauden da 1.5 m con relativo blocco fune e cilindro a chiave codificata.

Cod. **6100285**



SUPPORTO CENTRALE PER BINARIO

Binario unico

Cod. **390765**



MODULI DI RADIOFREQUENZA

RQFZ 3PIN per GENIUS.

433 MHz

Cod. **6100346**

868 MHz

Cod. **6100347**



BRACCIO PER PORTE SEZIONALI

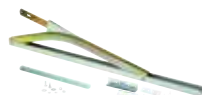
Braccio per porte sezionali.

Cod. 390768



ARMO2 SELETTORE A CHIAVE CON SBLOCCO A LEVA

Cod. 6100340



ADATTATORE

Per porte basculanti a contrappeso di altezza max. 2400 mm.

Cod. 390548



<u>Binario tipo</u>	<u>Descrizione*</u>	<u>Cod.</u>
G 1900 - 1B	Con cinghia corsa 1900 mm pezzo unico	390120
G 2500 - 1B	Con cinghia corsa 2500 mm pezzo unico	390126
G 3100 - 1B	Con cinghia corsa 3100 mm pezzo unico	390132
G 2500 - 2B	Con cinghia corsa 2500 mm in due spezzoni	390226
G 3100 - 2B	Con cinghia corsa 3100 mm in due spezzoni	390232

N.B. Le misure indicate corrispondono alla corsa effettiva del carrello. L'ingombro del binario compreso il motore è di 870 mm più della corsa per Zodiac.